



**FUNDICION Y MAQUINADOS**

**XICO**

**CALIDAD AL MEJOR NIVEL**

**100% MEXICANA**

**GARANTIA ABSOLUTA**

**DIRECCION PLANTA : CALLE PIRUL  
MZA. 28 LTE. 5 COL. SAN MARTIN  
XICO LA LAGUNA VALLE DE  
CHALCO EDO DE MEX C.P. 56614**

**TEL: 55 17 37 60 54**

**MOVIL : 55 22 16 73 12**

**MAIL: [FUNDIDORAPARICIO@YAHOO.COM.MX](mailto:FUNDIDORAPARICIO@YAHOO.COM.MX)**

**LE AGRADECEMOS POR PERMITIR A FUNDICION Y MAQUINADOS XICO PONERSE A SU DISPOSICION.**

**NUESTRA MISIÓN ES: SATISFACER SUS NECESIDADES,**

**PARA LO CUAL**

**FUNDICION Y MAQUINADOS XICO CUENTA CON 28 AÑOS DE PRESENCIA EN EL RAMO METAL MECANICO INDUSTRIAL NUESTRO OBJETIVO ES SUMINISTRAR A NUESTROS CLIENTES PRODUCTOS Y SERVICIOS DE CALIDAD CONTANDO PARA ELLO UNA AMPLIA EXPERIENCIA ASI COMO UN RIGUROSO CONTROL DE CALIDAD EN TODO NUESTRO PROCESO FUMAXI .**

## **DESARROLLAMOS MOLDES INDUSTRIALES PARA LA INYECCION DE :**

- **POLIESTIRENO EXPANDIDO**
- **PLASTICOS EN TODOS SUS DERIVADOS**
- **DISEÑOS**
- **PLANOS ASESORIA TECNICA Y PRACTICA**

**SOMOS FABRICANTES (AREA FUNDICION) DE :**

- **FUNDICION DE ALUMINIO EN TODAS SUS ALEACIONES,**
- **FUNDICION DE BRONCE EN TODAS SUS ALEACIONES,**
- **FUNDICION DE ZAMAK EN TODAS SUS CLASES**
- **FUNDICION DE HIERRO COLADO**
- **ACEROS EN TODAS SUS CLASES**
- **COBRES.**

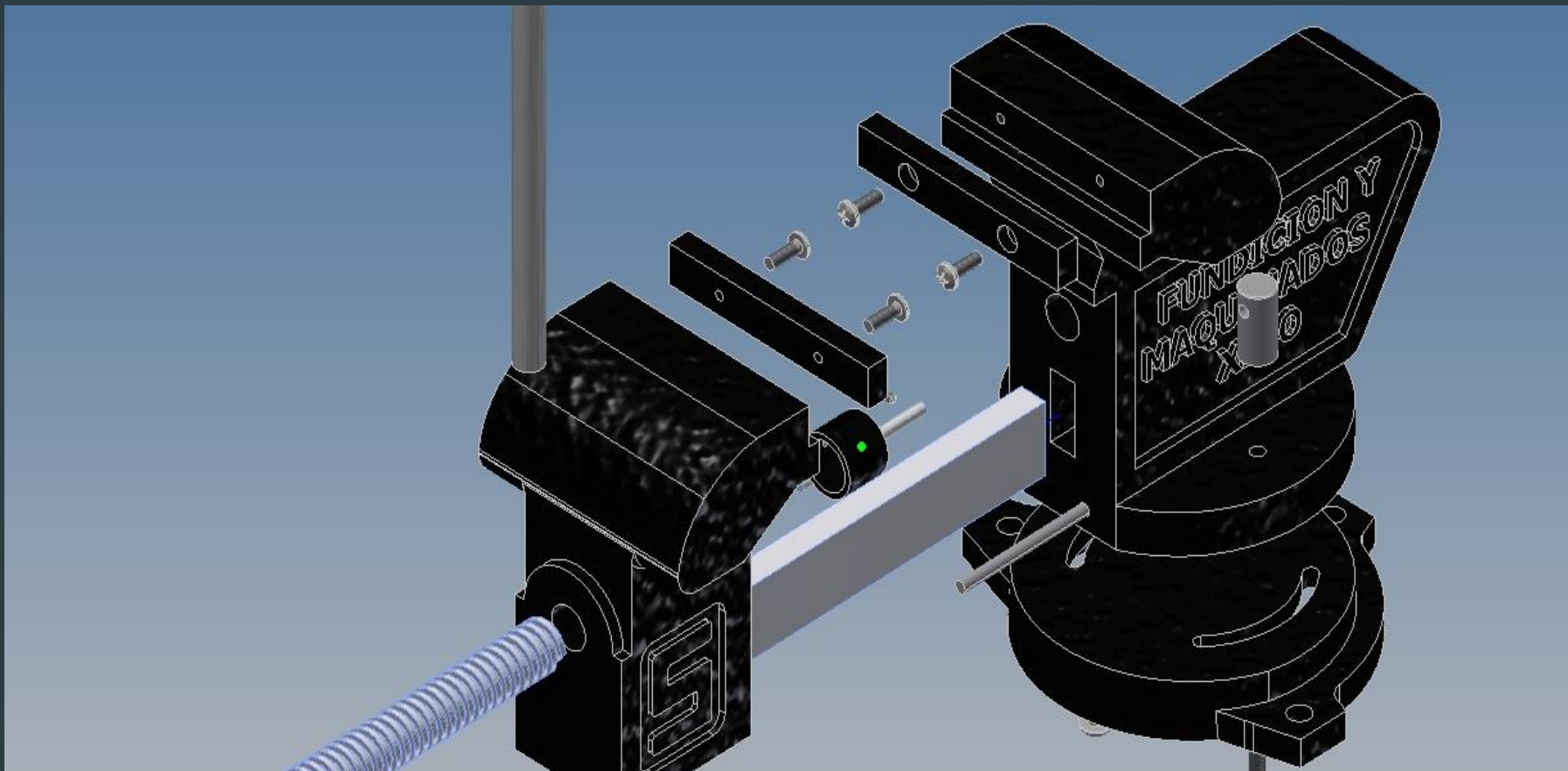
**CONTAMOS CON SERVICIOS DE:**

**MAQUINADOS**

**FABRICACION DE MODELOS.**







TORNILLO DE BANCO FUMAXI

